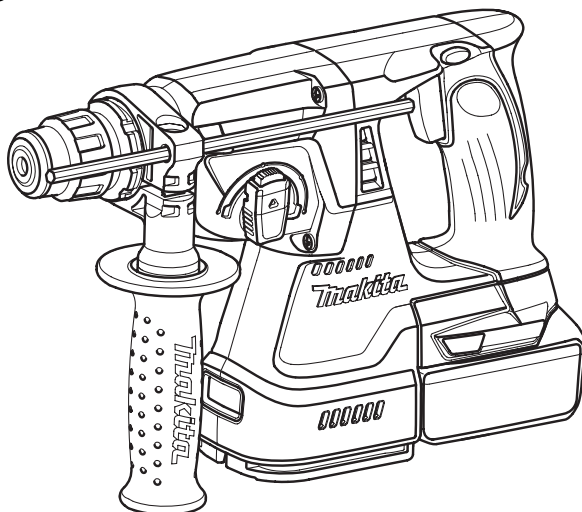
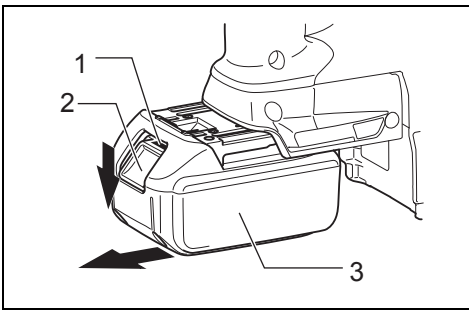




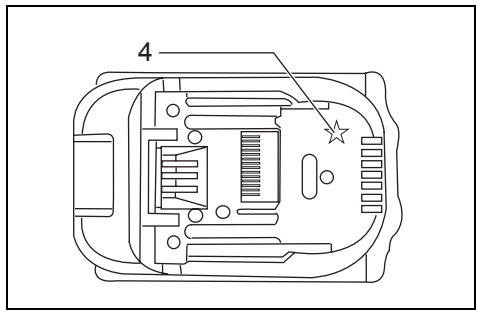
|           |  |                                |
|-----------|--|--------------------------------|
| <b>GB</b> | <b>Cordless Combination Hammer</b>             | <b>Instruction Manual</b>      |
| <b>F</b>  | <b>Marteau Combiné sans Fil</b>                | <b>Manuel d'instructions</b>   |
| <b>D</b>  | <b>Akku-Kombi-Bohrhammer</b>                   | <b>Betriebsanleitung</b>       |
| <b>I</b>  | <b>Martello multifunzione a batteria</b>       | <b>Istruzioni per l'uso</b>    |
| <b>NL</b> | <b>Snoerloze combinatiehamer</b>               | <b>Gebruiksaanwijzing</b>      |
| <b>E</b>  | <b>Martillo Rotativo Combinado Inalámbrico</b> | <b>Manual de instrucciones</b> |
| <b>P</b>  | <b>Martelete Combinado A Bateria</b>           | <b>Manual de instruções</b>    |
| <b>DK</b> | <b>Akku-kombinationshammer</b>                 | <b>Brugsanvisning</b>          |
| <b>GR</b> | <b>Φορητό σφυρί συνδυασμού</b>                 | <b>Οδηγίες χρήσεως</b>         |
| <b>TR</b> | <b>Kablosuz Kombine Darbeli Matkap</b>         | <b>Kullanma kılavuzu</b>       |

**DHR242**  
**DHR243**

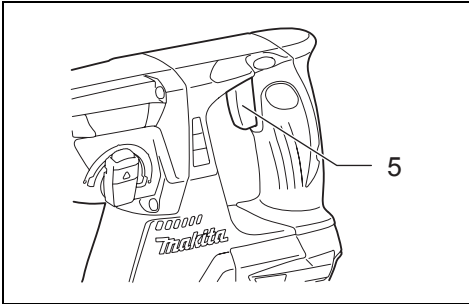




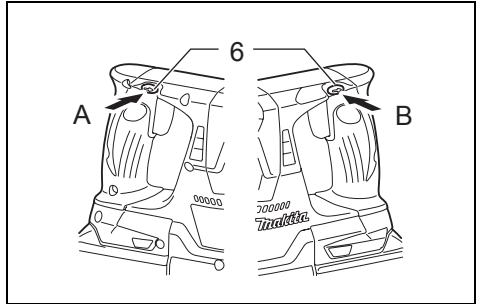
**1** 012622



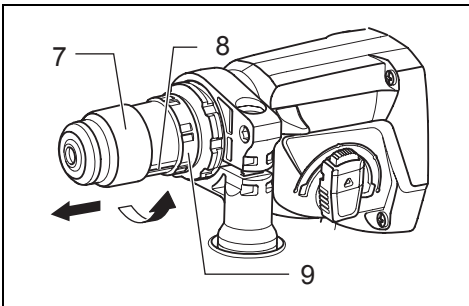
**2** 012128



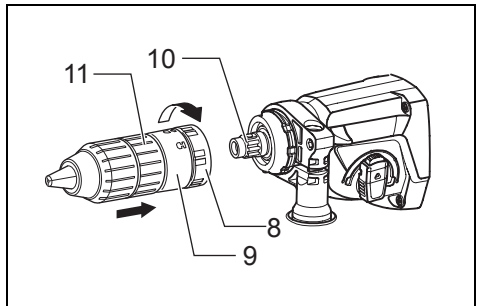
**3** 012627



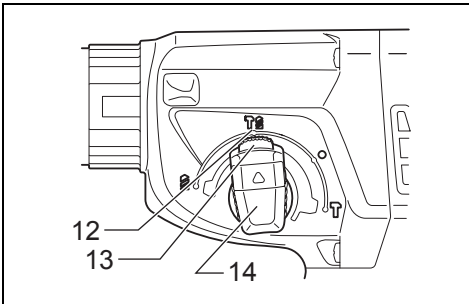
**4** 012628



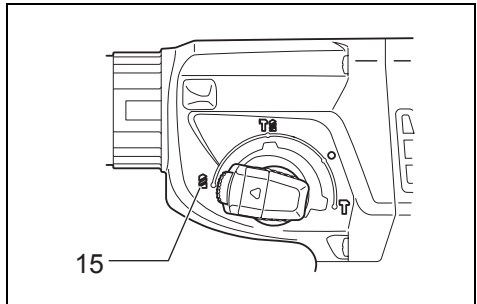
**5** 012690



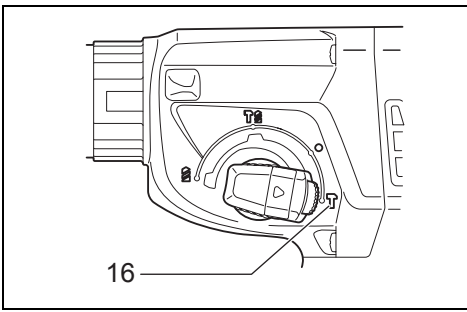
**6** 012689



**7** 012629

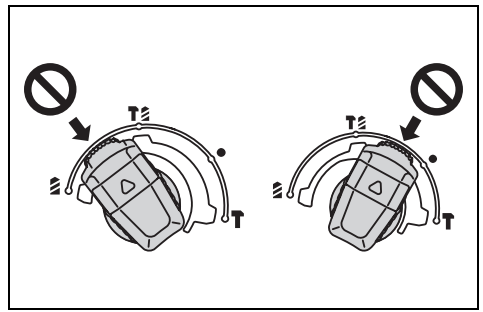


**8** 012631

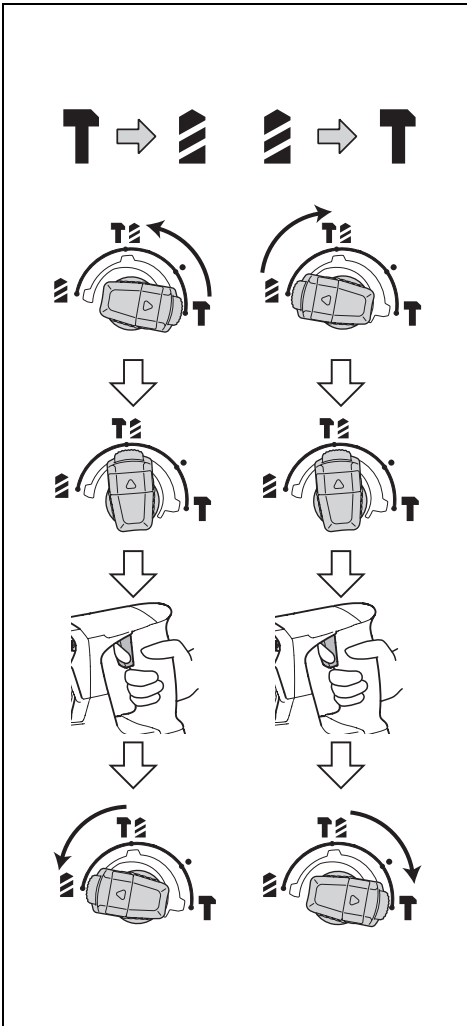


9

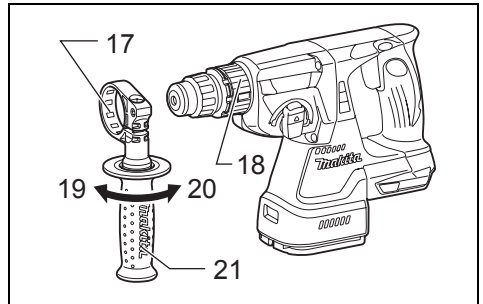
012630



10

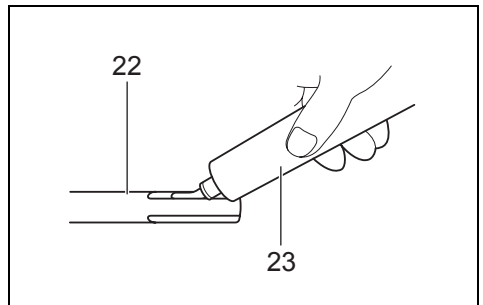


11



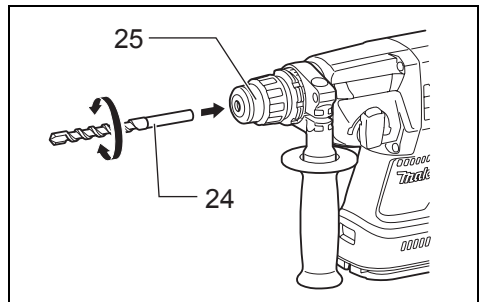
12

012623



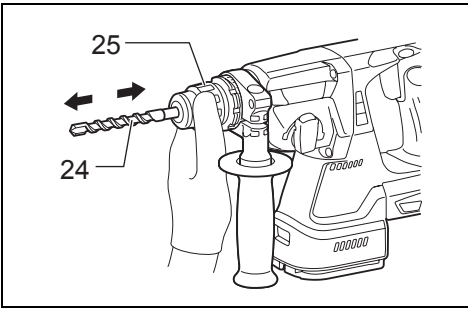
13

001296



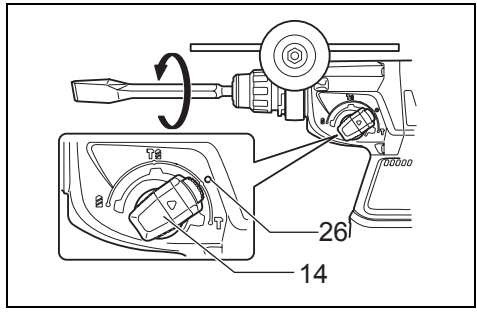
14

012624



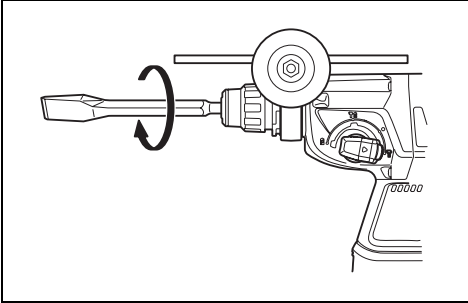
15

012625



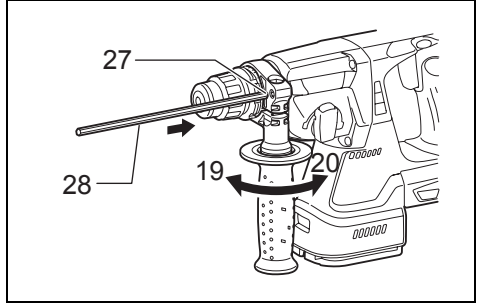
16

012632



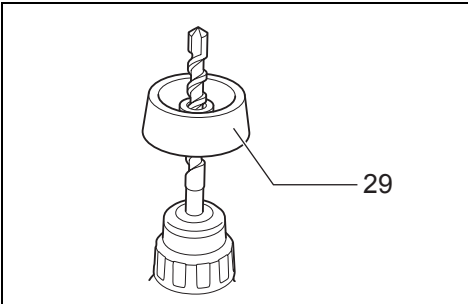
17

012633



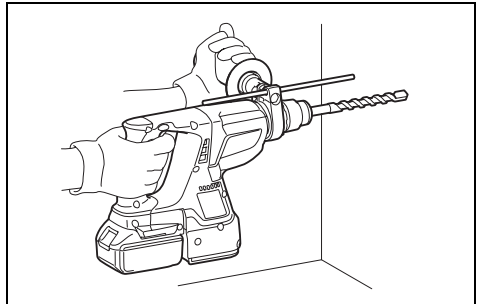
18

012636



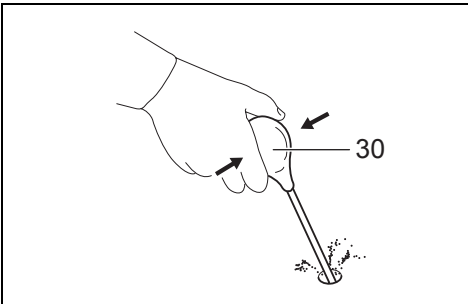
19

012636



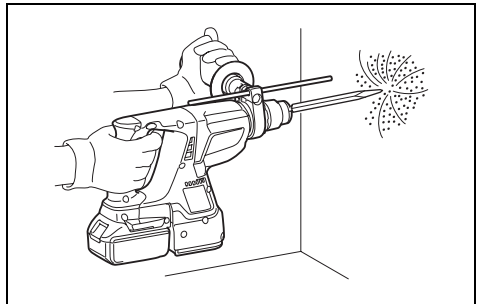
20

012634



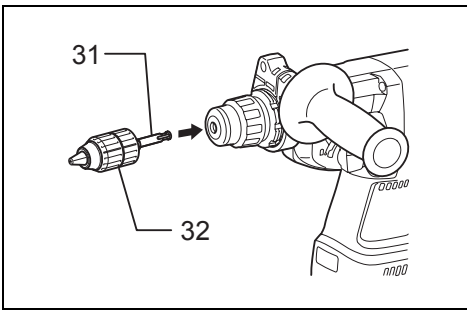
21

002449



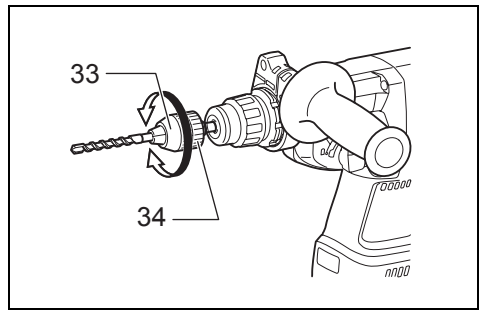
22

012686



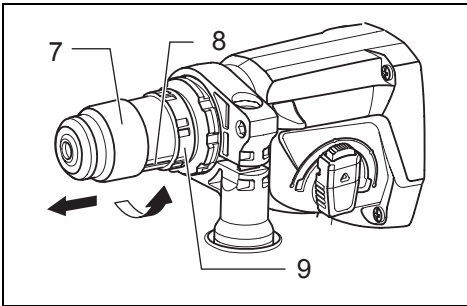
23

012684



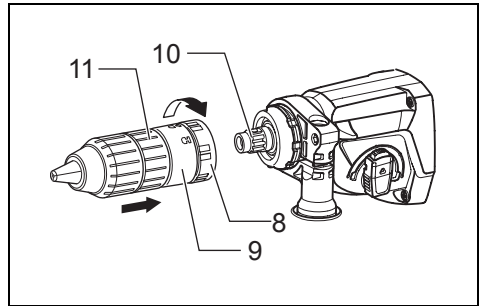
24

012685



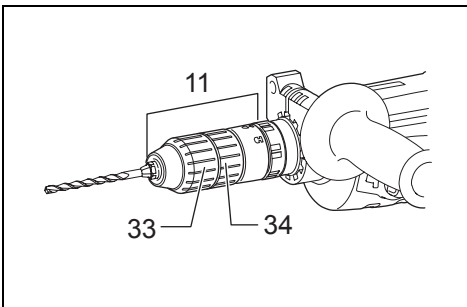
25

012690



26

012689



27

012720

**Illustrationsoversigt**

|                                      |                                      |                       |
|--------------------------------------|--------------------------------------|-----------------------|
| 1 Rød indikator                      | 12 Rotation med hammerboring         | 23 Smørelse til bor   |
| 2 Knap                               | 13 Låseknap                          | 24 Bor                |
| 3 Akku                               | 14 Knap til ændring af funktionsmåde | 25 Borpatrondæksel    |
| 4 Stjernemærke                       | 15 Kun rotation                      | 26 ○ symbol           |
| 5 Afbryder                           | 16 Kun hammerboring                  | 27 Hul                |
| 6 Omdrejningsvælger                  | 17 Fremspring                        | 28 Dybdeanslag        |
| 7 Hurtigskift-borpatron for SDS-plus | 18 Rille                             | 29 Støvopsamler       |
| 8 Skiftedæksellinje                  | 19 Løsn                              | 30 Udblæsningskugle   |
| 9 Skiftedæksel                       | 20 Stram                             | 31 Borpatron          |
| 10 Spindel                           | 21 Sidegreb                          | 32 Nøgleløs borpatron |
| 11 Hurtigskift-borpatron             | 22 Borskraft                         | 33 Manchet            |
|                                      |                                      | 34 Ring               |

**SPECIFIKATIONER**

| Model   | DHR242    | DHR243    |
|---|-----------|-----------|
| Kapacitet   |           |           |
| Beton .....   | 24 mm     | 24 mm     |
| Stål .....  | 13 mm     | 13 mm     |
| Træ .....   | 27 mm     | 27 mm     |
| Omdrejninger (ubelastet) (min <sup>-1</sup> ) ..... | 0–950     | 0–950     |
| Slagantal (min) .....                               | 0–4 700   | 0–4 700   |
| Længde .....  | 328 mm    | 353 mm    |
| Vægt .....  | 3,3 kg    | 3,4 kg    |
| Spænding .....                                      | D.C. 18 V | D.C. 18 V |

- På grund af vores kontinuerlige forskningsprogrammer og udvikling, kan hosstående specifikationer blive ændret uden varsel.
- Specifikationer og akku kan variere fra land til land.
- Vægt inklusive akku, i henhold til EPTA-Procedure 01/2003

ENE043-1

**Tilsigtet anvendelse**

Denne maskine er beregnet til hammerboring og boring i mursten, beton og sten samt til mejselarbejde. Den er også egnet til boring uden slag i træ, metal, keramik og plastmaterialer.

GEA010-1

**Almindelige sikkerhedsregler for el-værktøj**

**⚠ ADVARSEL! Læs alle sikkerhedsadvarsler og alle sikkerhedsinstruktioner.** Hvis nedenstående advarsler og instruktioner ikke overholdes, kan resultatet blive elektrisk stød, brand og/eller alvorlig personskade.

**Gem alle advarsler og instruktioner til fremtidig reference.**

GEB046-2

**SIKKERHEDSFORSKRIFTER FOR AKKU BOREHAMMER**

1. **Brug høreværn.** Udsættelse for støj kan medføre høretab.
2. **Brug de hjælpehåndtag, som følger med maskinen.** Hvis De mister herredømmet over maskinen, er der risiko for, at De kan komme alvorligt til skade.
3. **Hold altid et el-værktøj i dets isolerede håndtagsflader, når du udfører et arbejde, hvor skæreværktøjet kan komme i berøring med dets egen ledning.** Hvis skæreværktøjet kommer i berøring med en strømførende ("live") ledning, kan el-værktøjets udsatte metaldele blive strømførende og give operatøren stød.
4. **Bær stålhelm (sikkerhedshjelm), sikkerhedsbriller og/eller ansigtsmaske. Almindelige briller eller solbriller er IKKE sikkerhedsbriller.** Det anbefales også stærkt, at De bruger støvmaske og kraftige, polstrede handsker.
5. **Sørg for, at boret sidder godt fast, inden De begynder at arbejde.**
6. **Under normal anvendelse vil maskinen frembringe vibrationer. Skruerne kan nemt løse sig, hvilket kan føre til maskinsammenbrud eller en ulykke. Kontroller altid omhyggeligt, at skruerne er stramme, inden De begynder at bruge maskinen.**
7. **I koldt vejr eller hvis maskinen ikke har været anvendt i et længere tidsrum, skal De give maskinen tid til varme op i et stykke tid ved at lade den køre ubelastet. Dette vil løse smørelsen. Uden ordentlig opvarmning vil hammerarbejde være vanskeligt.**
8. **Sørg altid for at have et godt fodfæste. Sørg for, at der ikke befinder sig nogen personer nedenunder, når De arbejder i højden.**
9. **Hold altid godt fast i maskinen med begge hænder.**
10. **Hold hænderne væk fra de bevægelige dele.**
11. **Lad ikke maskinen køre, når den ikke skal bruges. Anvend kun maskinen håndholdt.**
12. **Ret ikke maskinen mod nogen i området, når De arbejder. Boret kan blive slynget ud, hvorved omkringstående kan komme til skade.**

- Lad være med at røre ved boret eller nogen af de dele, som er tæt ved boret, umiddelbart efter anvendelsen. De kan være meget varme og være årsag til hudforbrændinger.
- En del materialer indeholder kemikalier, som kan være giftige. Sørg for at forhindre inhalering af støv og kontakt med huden. Følg fabrikantens sikkerhedsforskrifter.

## GEM DISSE FORSKRIFTER.

### ⚠ ADVARSEL:

LAD IKKE bekvemmelighed eller kendskab til produktet (opnået gennem gentagen brug) forhindre, at sikkerhedsforskrifterne for produktet nøje overholdes. MISBRUG eller forsømmelse af at følge de i denne brugsvejledning givne sikkerhedsforskrifter kan føre til, at De kommer alvorligt til skade.

ENC007-7

## VIGTIGE SIKKERHEDSFORSKRIFTER

### FOR AKKU

- Læs alle instruktioner og advarselmærkater på (1) akku opladeren, (2) akku og (3) produktet, som anvender akku.
- Lad være med at skille akkuet ad.
- Hold straks op med at anvende opladeren, hvis brugstiden er blevet stærkt afkortet. Fortsat anvendelse kan resultere i risiko for overophedning, forbrændinger og endog eksplosion.
- Hvis De har fået elektrolytvæske i øjnene, skal De straks skylle den ud med rent vand og derefter øjeblikkeligt søge lægehjælp. I modsat fald kan resultatet blive, at De mister synet.
- Vær påpasselig med ikke at komme til at kortslutte akkuet:
  - Rør ikke ved terminalerne med noget ledende materiale.
  - Undgå at opbevare akkuet i en beholder sammen med andre genstande af metal, som for eksempel søm, mønter og lignende.
  - Udsæt ikke akkuet for vand eller regn. Kortslutning af akkuet kan være årsag til en kraftig øgning af strømmen, overophedning, mulige forbrændinger og endog maskinstop.
- Opbevar ikke maskinen og akkuet på et sted, hvor temperaturen kan nå eller overstige 50°C.
- Lad være med at brænde akkuet, selv ikke i tilfælde, hvor den har lidt alvorlig skade eller er fuldstændig udtjent. Akkuet kan eksplodere, hvis man forsøger at brænde den.
- Lad være med at brænde akkuet eller udsætte den for stød.
- Anvend ikke en beskadiget akku.

## GEM DISSE FORSKRIFTER.

### Tips til opnåelse af maksimal akku-levetid

- Oplad altid akkuet, inden den er helt afladet. Stop altid maskinen og oplad akkuet, hvis det bemærkes, at maskineffekten er dalende.
- Genoplad aldrig en fuldt opladet akku. Overopladning vil afkorte akkuets levetid.

- Oplad akkuet ved stuetemperatur ved 10°C – 40°C. Lad altid en varm akku få tid til at køle af, inden den oplades.
- Oplad akkuet én gang hver sjette måned, hvis De ikke bruger den i lang tid.

## FUNKTIONSBESKRIVELSE

### ⚠ FORSIGTIG:

- Kontroller altid, at maskinen er slået fra og at akkuet er fjernet, før der udføres justeringer eller kontrolleres funktioner på maskinen.

### Installation eller fjernelse af akku (Fig. 1)

#### ⚠ FORSIGTIG:

- Hold godt fast i maskinen og akkuet, når akkuet installeres eller fjernes.** Forsømmelse af at holde godt fast i maskinen og akkuet kan bevirke, at De mister grebet om dem med beskadigelse af maskinen og akkuet og tilskadekomst som resultat.
- Slå altid maskinen fra, inden akkuet installeres eller fjernes.
- For at fjerne akkuet, skal man skyde den ud fra maskinen, mens man skyder knappen på forsiden af akkuet i stilling.
- For at installere akkuet, skal man sætte tungen på akkuet ud for rillen i huset og lade den glide på plads. Sæt den altid helt ind, så den låses på plads med et lille klik. Hvis den røde indikator på den øverste side af knappen er synlig, er den ikke helt låst. Installer den helt, så den røde indikator ikke er synlig. Hvis ikke, kan den falde ud af maskinen ved et uheld og kvæste Dem eller eventuelle omkringstående.
- Anvend ikke magt, når akkuet installeres. Hvis akkuet ikke glider nemt på plads, betyder det, at den ikke sættes korrekt i.

### Akku-beskyttelsessystem (Lithium-ion akku med stjernemærke) (Fig. 2)

Lithium-ion akkuer med et stjernemærke er udstyret med et beskyttelsessystem. Dette system afbryder automatisk strømmen til maskinen, så akkuets levetid forlænges. Maskinen vil automatisk stoppe under driften, hvis maskinen og/eller akkuet er i en af de følgende tilstande:

- Overbelastet:** Maskinen anvendes på en måde, der bevirker, at den anvender en unormalt høj strøm. I denne situation skal afbryderen på maskinen slippes og den applikation, der forårsagede, at maskinen blev overbelastet, skal stoppes. Tryk derefter afbryderen ind igen for at starte igen. Hvis maskinen ikke starter, er akkuet overophedet. I denne situation skal man lade akkuet køle af, inden man trykker afbryderen ind igen.
- Lav akku-spænding:** Den tilbageværende akku-kapacitet er for lav og maskinen vil ikke fungere. I denne situation skal man fjerne og genoplade akkuet.

### Afbryderfunktion (Fig. 3)

#### ⚠ FORSIGTIG:

- Før De sætter akkuet i maskinen, skal De kontrollere, at afbryderen fungerer korrekt og går tilbage til stilling "OFF", når den slippes.

For at starte maskinen, trykker man ganske enkelt på afbryderen. Maskinens hastighed øges ved at man øger trykket på afbryderen. Slip afbryderen for at stoppe.

## Anvendelse af omdrejningsvælger (Fig. 4)

Denne maskine har en omdrejningsvælger til ændring af omdrejningsretningen. Tryk omdrejningsvælgeren fra A-siden ind for omdrejning med uret eller fra B-siden for omdrejning mod uret.

Når omdrejningsvælgeren er i den neutrale stilling, kan afbryderen ikke trykkes ind.

### ⚠ FORSIGTIG:

- Kontroller altid omdrejningsretningen, inden arbejdet påbegyndes.
- Anvend kun omdrejningsvælgeren, efter at maskinen er helt stoppet. Hvis omdrejningsretningen ændres, inden maskinen er helt stoppet, kan maskinen lide skade.
- Når maskinen ikke anvendes, skal omdrejningsvælgeren altid sættes i den neutrale stilling.

## Ændring af hurtigskift-borpatronen for SDS-plus



### For model DHR243

Hurtigskift-borpatronen for SDS-plus kan nemt udskiftes med hurtigskift-borpatronen.



## Fjernelse af hurtigskift-borpatronen for SDS-plus (Fig. 5)

### ⚠ FORSIGTIG:

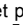
- Inden De fjerner hurtigskift-borpatronen for SDS-plus, skal De altid fjerne boret.

Tag fat i skiftedækslet på hurtigskift-borpatronen for SDS-plus og drej i pilens retning, indtil skiftedækslets linje flytter fra  symbolet til  symbolet. Træk godt til i pilens retning.

## Påsætning af hurtigskift-borpatronen (Fig. 6)


Tjek at linjen på hurtigskift-borpatronen viser  symbolet. Tag fat i skiftedækslet på hurtigskift-borpatronen og sæt linjen til  symbolet.

Anbring hurtigskift-borpatronen på maskinens spindel.


Tag fat i skiftedækslet på hurtigskift-borpatronen og drej skiftedækslet til  symbolet, indtil et klik tydeligt høres.

## Valg af funktionsmåde

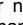
### Rotation med hammerboring (Fig. 7)

For boring i beton, murværk, etc. trykkes låseknappen ned, og knappen til ændring af funktionsmåden drejes til  symbolet. Anvend et bor med hårdmetalskær.

### Kun rotation (Fig. 8)

For boring i træ, metal eller plasticmaterialer, trykkes låseknappen ned og knappen til ændring af funktionsmåden drejes til  symbolet. Anvend et spiralbor eller et træbor.



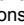
### Kun hammerboring (Fig. 9)

For mejslings-, afskalnings- eller nedbrydningsarbejde, trykkes låseknappen ned og knappen til ændring af funktionsmåden drejes til  symbolet. Anvend en spidsmejsel, en fladmejsel, en afskalningsmejsel eller lignende.

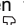
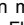
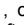
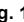
## Bemærkning til brug af omskifterknappen til ændring af funktionsmåde

Benyt nedenstående fremgangsmåder for at undgå beskadigelse af mekanismen i omskifterknappen til ændring af funktionsmåde:

- Undlad at dreje omskifterknappen til ændring af funktionsmåde, mens maskinen kører.

- Sørg for, at omskifterknappen til ændring af funktionsmåde altid er solidt placeret i en af de tre funktionsmådepositioner (,  eller ). (Fig. 10)

- Drej ikke omskifterknappen med magt. Brug af magt på omskifterknappen kan forårsage beskadigelse af maskinen.

Når omskifterknappen til ændring af funktionsmåde drejes fra symbolet  til symbolet  eller omvendt, kan omskifterknappen muligvis ikke længere flyttes til symbolpositionen . Flyt i så fald omskifterknappen til symbolpositionen , og lad maskinen køre i nogle sekunder. Flyt derefter omskifterknappen til den ønskede position. (Fig. 11)

## Skridkobling

Skridkoblingen slår til, når et vist omdrejningsmoment nås. Motoren kobles fra drivakslen. Når dette sker, vil boret holde op med at dreje.

### ⚠ FORSIGTIG:

- Afbryd straks maskinen, når skridkoblingen slår til. Dette vil forhindre unødigt slid på maskinen.
- Hulsave kan ikke anvendes med denne maskine. De har tendens til nemt at sætte sig fast eller klemmes fast i huller. Dette vil påvirke, at skridkoblingen ofte slår til.

## SAMLING

### ⚠ FORSIGTIG:

- Sørg altid for, at maskinen er slukket og akkuen fjernet, før der foretages noget arbejde på maskinen.

## Sidegreb (hjelpegreb) (Fig. 12)

### ⚠ FORSIGTIG:

- Brug altid sidegrebet af hensyn til betjeningssikkerheden.

Monter sidegrebet således, at fremspringet på grebet passer ind mellem rillerne i maskintrømlen. Stram derefter grebet ved at dreje det med uret til den ønskede position. Det kan svinges 360°, så det kan fastgøres i en hvilken som helst position.

## Smørelse til bor

Smør borhalsens hoved på forhånd med en smule borsmørelse (ca. 0,5 – 1 g). Borsmørelsen sikrer problemfri anvendelse og en længere levetid.

## Montering og afmontering af boret

Rengør borskafteft og smør med en smule fedt, inden boret monteres. (Fig. 13)


Sæt boret i maskinen. Drej boret og tryk det ind, indtil det låses fast.

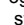
Fjern boret, hvis det ikke kan trykkes ind. Træk borpatrondækslet ned et par gange. Sæt derefter boret ind igen. Drej boret og tryk det ind, indtil det låses fast. (Fig. 14)

Bekræft efter monteringen, at boret er ordentligt fastgjort ved at prøve at trække det ud.

Boret tages ud ved at man trækker borpatrondækslet hele vejen ned og trækker boret ud. (Fig. 15)

## Borvinkel (ved mejsling, afskalning og nedbrydning) (Fig. 16 og 17)

Skal man fastgøres i den ønskede vinkel. Hvis borvinklen ønskes ændret, skal man trykke låseknappen ned og dreje knappen til ændring af funktionsmåden til  symbolet. Drej boret til den ønskede vinkel.

Tryk låseknappen ned og drej knappen til ændring af funktionsmåden til  symbolet. Bekræft derefter, at boret sidder ordentligt fast ved at dreje det en smule.



## Dybdeanslag (Fig. 18)

Dybdeanslaget er beregnet til boring af huller af ens dybde. Løsn sidegrebet og sæt dybdeanslaget ind i hullet i sidegrebet. Indstil dybdeanslaget til den ønskede dybde og stram sidegrebet.

### BEMÆRK:

- Dybdeanslaget kan ikke anvendes i den stilling, hvor det rammer gearhuset.

## Støvopsamler (Fig. 19)


Anvend støvopsamleren til at forhindre at der kommer støv på maskinen og på Dem selv, når De udfører boring i højden. Monter støvopsamleren på boret som vist på illustrationen. Størrelsen af de bor, på hvilke støvopsamleren kan monteres, er som følger.

|                | Bordiameter    |
|----------------|----------------|
| Støvopsamler 5 | 6 mm – 14,5 mm |
| Støvopsamler 9 | 12 mm – 16 mm  |

006382

## ANVENDELSE

### Hammerboring (Fig. 20)

Sæt knappen til ændring af funktionsmåden til  symbolet.

Anbring boret ved det ønskede sted til hullet og tryk derefter afbryderen ind.

Pres ikke maskinen. Et let tryk giver det bedste resultat. Hold maskinen i stilling for at forhindre den i at glide bort fra hullet.

Udøv ikke yderligere tryk, når hullet bliver tilstoppet af spåner og partikler. Kør i stedet maskinen i tomgang og fjern derefter boret delvist fra hullet. Ved at gentage dette flere gange, vil hullet blive rensat ud og den normale boring kan genoptages.

### FORSIGTIG:

- Der opstår en kraftig og pludselig vridning af maskinen/boret, når der brydes igennem hullet, når hullet bliver tilstoppet med spåner eller partikler, eller hvis man rammer forstærkningsstænger inden i betonen. Anvend altid sidegrebet (hjælpehåndtaget) og hold godt fast i maskinen i både sidegreb og omskiftergreb under operationen. Forsømmelse af dette kan resultere i, at man mister herredømmet over maskinen og kommer alvorligt til skade.


### BEMÆRK:

- Excentricitet i boromdrejningen kan forekomme, hvis maskinen anvendes uden belastning. Maskinen centrerer sig selv under anvendelsen. Dette har ingen indflydelse på boreydelsen.

## Udblæsningskugle (ekstraudstyr) (Fig. 21)

Efter ud boring af hullet skal man anvende udblæsningskuglen til at fjerne støve fra hullet.


## Mejsling/afskalning/nedbrydning (Fig. 22)

Sæt knappen til ændring af funktionsmåden til  symbolet.

Hold godt fast i maskinen med begge hænder. Tænd for maskinen og udøv et let tryk på maskinen, så den ikke hopper ukontrolleret omkring. Et ekstremt hårdt tryk på maskinen vil ikke øge effektiviteten.

## Boring i træ eller metal (Fig. 23 og 24)

Anvend den valgfri borpatronenhed. Når De monterer den, skal De referere til "Montering og afmontering af boret".

Sæt knappen til ændring af funktionsmåden således, at viseren peger på  symbolet.

## For model DHR243 (Fig. 25, 26 og 27)


### FORSIGTIG:

- Anvend aldrig "Rotation med hammerboring", når borpatronenheden er monteret på maskinen. Borpatronenheden kan lide skade. Desuden vil borpatronen falde af, når man skifter omdrejningsretning.

Anvend hurtigskift-borpatronen som standardudstyr.

Når De monterer den, skal De referere til afsnittet "Ændring af hurtigskift-borpatronen for SDS-plus".

Hold ringen og drej manchetten mod uret for at åbne borpatronkæberne. Anbring boret så langt oppe i patronen som det kan komme. Hold fast i ringen og drej manchetten med uret for at stramme borpatronen. Boret fjernes ved at man holder i ringen og drejer manchetten mod uret.

Sæt knappen til ændring af funktionsmåden til  symbolet.

Det er muligt at bore op til 13 mm diameter i metal og op til 32 mm diameter i træ.

### FORSIGTIG:

- Anvend aldrig "Rotation med hammerboring", når hurtigskift-borpatronen er monteret på maskinen. Hurtigskift-borpatronen kan lide skade. Desuden vil borpatronen falde af, når man skifter omdrejningsretning.
- Et for kraftigt tryk på maskinen vil ikke give hurtigere boring. Faktisk vil et for kraftigt tryk kun bevirke, at spidsen af boret lider skade, at maskinydelsen mindskes og at maskinens levetid forkortes.
- Der opstår en kraftig vridning af maskinen/boret, når der brydes igennem hullet. Hold godt fast i maskinen og udvis forsigtighed, når boret begynder at bryde igennem arbejdsemnet.
- Et bor, der sidder fast, kan ganske enkelt fjernes ved at man sætter omdrejningsvælgeren til baglæns rotation for at bakke ud. Dog kan maskinen pludseligt bakke ud, hvis der ikke holdes godt fast i den.
- Fastgør altid små emner i en skruestik eller en lignende fastholdelsesanordning.

## VEDLIGEHOLDELSE

### FORSIGTIG:

- Kontroller altid, at maskinen er slået fra og at akkuen er fjernet, inden De udfører inspektion eller vedligeholdelse.
- Anvend aldrig benzin, rensat benzin, fortynder, alkohol eller lignende. Misfarvning, deformation eller revner kan blive resultatet.

For at opretholde produktets SIKKERHED og PÅLIDELIGHED, skal reparationer, inspektion og udskiftning af kulbørster og al anden vedligeholdelse eller justering udføres af et autoriseret Makita servicecenter og der skal altid anvendes originale Makita udskiftningsdele.

**⚠ FORSIGTIG:**

- De i denne brugsanvisning specificerede tilbehørsdele og anordninger anbefales til brug med Deres Makita-maskine. Brug af andet tilbehør og andre anordninger kan udgøre en risiko for personskade. Anvend kun tilbehør og anordninger til de beskrevne formål.

Hvis De har brug for assistance eller yderligere detaljer om dette tilbehør, bedes De kontakte Deres lokale Makita servicecenter.

- SDS-Plus bor med hårdmetalskær
- Spidsmejsel
- Koldmejsel
- Afskalningsmejsel
- Kanalmejsel
- Borpatronenhed
- Borpatron S13
- Borpatron
- Borpatronnøgle S13
- Smørelse til bor
- Sidegreb
- Dybdeanslag
- Udblæsningskugle
- Støvsamler
- Støvsamler
- Sikkerhedsbriller
- Plasticbæretaske
- Nøgleløs borpatron
- Forskellige typer ægte Makita-akkuer og ladeapparater

**BEMÆRK:**

- Nogle ting på denne liste kan være inkluderet i værktøjspakken som standardtilbehør. De kan være forskellige fra land til land.

ENG905-1

**Lyd**

Det typiske A-vægtede støjniveau bestemt i overensstemmelse med EN60745:

**Model DHR242**

Lydtryksniveau ( $L_{pA}$ ): 90 dB (A)

Lydeffektniveau ( $L_{WA}$ ): 101 dB (A)

Usikkerhed (K): 3 dB (A)

**Model DHR243**

Lydtryksniveau ( $L_{pA}$ ): 89 dB (A)

Lydeffektniveau ( $L_{WA}$ ): 100 dB (A)

Usikkerhed (K): 3 dB (A)

**Bær høreværn****Vibration**

Vibrations totalværdi (tre-aksial vektorsum) bestemt i overensstemmelse med EN60745:

**Model DHR242**

Arbejdsindstilling: hammerboring i beton

Vibrationsafgivelse ( $a_{h, HD}$ ): 13,5 m/s<sup>2</sup>

Usikkerhed (K): 1,5 m/s<sup>2</sup>

Arbejdsindstilling: mejsling

Vibrationsafgivelse ( $a_{h, CHeq}$ ): 10,5 m/s<sup>2</sup>

Usikkerhed (K): 1,5 m/s<sup>2</sup>

Arbejdsindstilling: boring i metal

Vibrationsafgivelse ( $a_{h, D}$ ): 3,5 m/s<sup>2</sup>

Usikkerhed (K): 1,5 m/s<sup>2</sup>

**Model DHR243**

Arbejdsindstilling: hammerboring i beton

Vibrationsafgivelse ( $a_{h, HD}$ ): 13 m/s<sup>2</sup>

Usikkerhed (K): 1,5 m/s<sup>2</sup>

Arbejdsindstilling: mejsling

Vibrationsafgivelse ( $a_{h, CHeq}$ ): 11 m/s<sup>2</sup>

Usikkerhed (K): 1,5 m/s<sup>2</sup>

Arbejdsindstilling: boring i metal

Vibrationsafgivelse ( $a_{h, D}$ ): 2,5 m/s<sup>2</sup> eller mindre

Usikkerhed (K): 1,5 m/s<sup>2</sup>

ENG901-1

- Den angivne vibrationsemissionsværdi er blevet målt i overensstemmelse med standardtestmetoden og kan anvendes til at sammenligne en maskine med en anden.
- Den angivne vibrationsemissionsværdi kan også anvendes i en preliminær eksponeringsvurdering.

**⚠ ADVARSEL:**

- Vibrationsemissionen under den faktiske anvendelse af maskinen kan være forskellig fra den erklærede emissionsværdi, afhængigt af den måde, hvorpå maskinen anvendes.
- Sørg for at identificere de sikkerhedsforskrifter til beskyttelse af operatøren, som er baseret på en vurdering af eksponering under de faktiske brugsforhold (med hensyntagen til alle dele i brugscyklen, som f.eks. de gange, hvor maskinen er slukket og når den kører i tomgang i tilgift til afbrydertiden).

## Kun for lande i Europa

### EU-konformitetserklæring

#### Makita erklærer, at den følgende maskine (maskiner):

Maskinens betegnelse:

Akku-kombinationshammer

Model nr./ Type: DHR242, DHR243

#### Er i overensstemmelse med de europæiske direktiver:

2006/42/EU

De er fremstillet i overensstemmelse med den følgende standard eller standardiserede dokumenter:

EN60745

Den tekniske fil, som er i overensstemmelse med 2006/42/EU, er tilgængelig fra:

Makita, Jan-Baptist Vinkstraat 2, 3070, Belgien

31.12.2013



Yasushi Fukaya

Direktør

Makita, Jan-Baptist Vinkstraat 2, 3070, Belgien